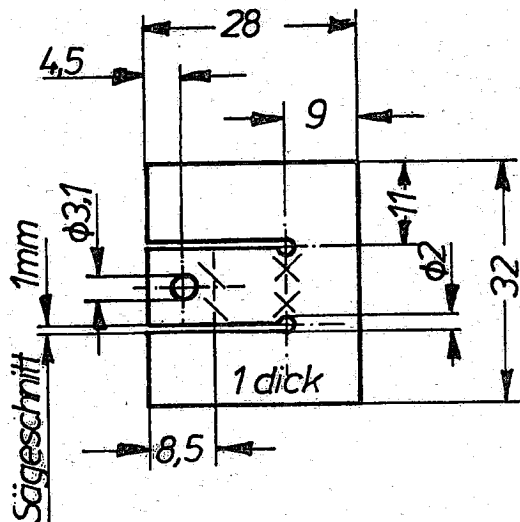


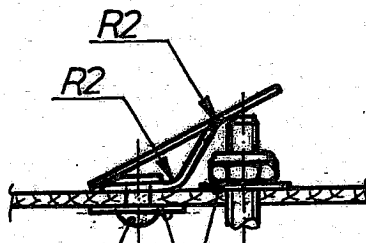
Datum		Name		Rolladen-Schneider Flugzeugbau GmbH		Maßstab: 1:1	
Gez.	8.6.99	Njn		Benennung: Abweiser		Zeichn.-Nr.	
Bea.	24.6.99	Sev zke				4R7-74	
Gepr.	24.6.99	Lch					
Oberflächensch.: /.				Kommt vor: Abdeckung Instrumentenbrett		BZ-Nr. /.	
Rißprüfung: /.						BZ-Nr. /.	
Pos.	Stck.	Benennung		DIN/LK	Werkstoff	Zeichn.-Nr.	
		Blech 1x32x28		1745	AlMg3F23		

nach oben
/ / /
abgekantet
X X X
nach unten



Maße ohne Toleranzangabe nach DIN/ISO mittel

Maßbereich	(mm)	>0,5	>3	>6	>30	>120	>315	>1000	>2000
Zul. Abweichung	(mm)	+0,1	+0,15	+0,2	+0,3	+0,5	+0,8	+1,2	+2
		-0,1	-0,15	-0,2	-0,3	-0,5	-0,8	-1,2	-2



Blindniet $\Phi 4 \times 6,5$ flachrund
Al DIN7337

Scheibe $\Phi 4,3 \times \Phi 12 \times 1$
St DIN9021

LS8-a-18	
LS6-c18-18w	
LS7-WL	
LS6-a-b-c	
Muster	Stück

Zus.	Ä.-Nr.	Dat.	Name	Name