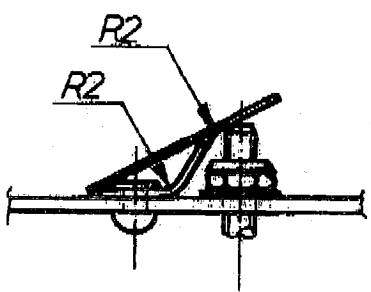
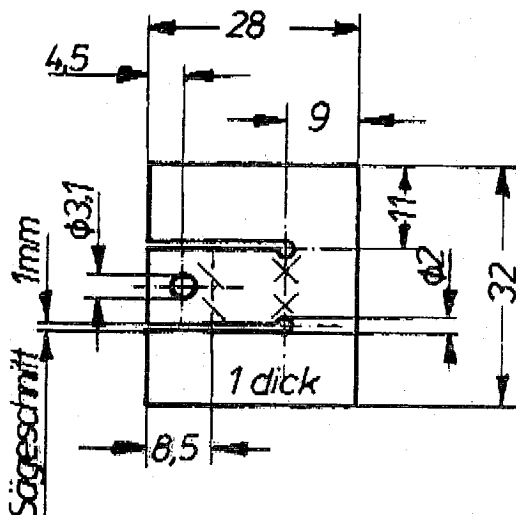


	Datum	Name	Rolladen-Schneider Flugzeugbau GmbH	Maßstab: 1:1
Gez.	8.6.99	Uw	Benennung: Abweiser	Zeichn.-Nr. 4R7-74
Bea.				
Gepr.				

Oberflächenach.: /	Kommt vor: Abdeckung Instrumentenbrett	BZ-Nr. /
Rißprüfung: /		BZ-Nr. /

Pos. Stck.	Benennung	DIN/LX	Werkstoff	Zeichn.-Nr.
	Blech 1x32x28	1745	AlMg3F23	



Maße ohne Toleranzangabe nach DIN 7160 mittel

Maßbereich	[mm] 10,5	13	16	20	25	31,5	40	50	63	80	100	125	160	200	250	315	400	500	630	800	1000	1250	1600	2000	2500	3150	4000	5000	6300	8000	10000	
tol. Abweichung	[mm] ±0,1	±0,1	±0,1	±0,1	±0,1	±0,1	±0,1	±0,1	±0,1	±0,1	±0,1	±0,1	±0,1	±0,1	±0,1	±0,1	±0,1	±0,1	±0,1	±0,1	±0,1	±0,1	±0,1	±0,1	±0,1	±0,1	±0,1	±0,1	±0,1	±0,1	±0,1	±0,1

Zus.	Ä.-Nr.	Det.	Name	Name
------	--------	------	------	------

LS8-a-18	
LS6-c18-18w	
LS7-WL	
LS6-a-b-c	
Muster	Stück