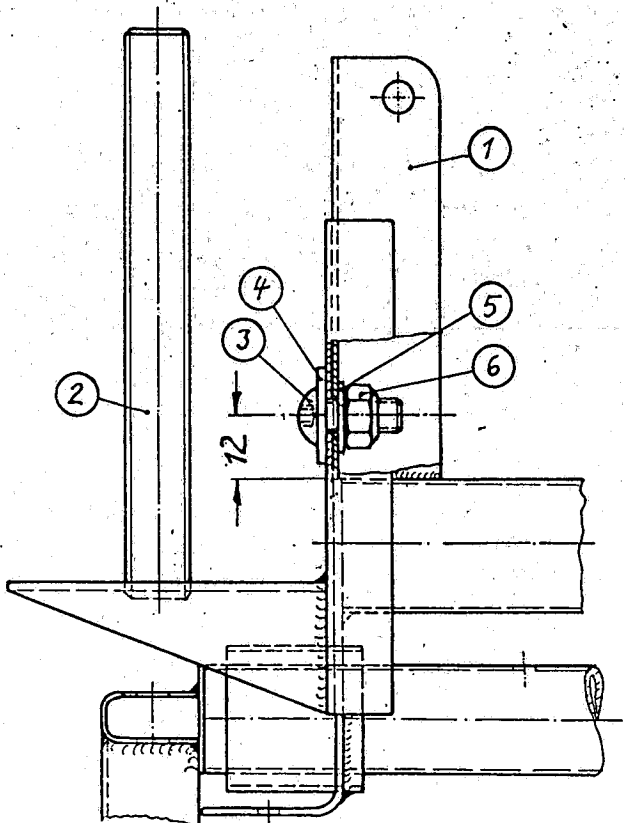


06. 10. 82 <i>hlapin</i>		Rolladen-Schneider Segelflugzeugba		Maßstab: 1:1
Datum	Name	Benennung:		Zeichn.-Nr.:
Bea. 6.09.82	<i>Leuold</i>	Montage Trimmbleihalterung		4 BR - 48 b
Gepr.	<i>uh</i>	Fitting of trim weight attachment bracket		

Oberflächensch.: <i>/</i>	Kommt vor: LS3, LS3-a, LS3-17, LS4	Ers. durch:
Rißprüfung:		Enst. aus:

Pos.	Stück	Benennung	DIN/LN	Werkstoff	Zeichn.-Nr.	Sach.-Nr.
1	1	Pedalführungsbock			1R8-6a	
2	1	Trimmbleihalterung			4R8-19d	
3	1	Linsenschraube M6x16 oder Zylinderschraube mit niedrigem Kopf	ISO 4380 DIN 7984	10,9		
4	1	Scheibe B6,4	DIN 9021	St		
5	1	Scheibe B6,4	DIN 125	St		
6	1	Sechskantmutter M6	LN 9348			

- 1 Pedal guide
- 2 Trim weight attachment bracket
- 3 Oval head screw M6x16 or hexagon head screw with low head
- 4 Washer 18mm outside diameter
- 5 Washer
- 6 M6 locking nut



b	1211/01	26393	
a	1202/01	5293	<i>hlapin</i>
Zus. A-M-Nr.	Dat.	Name	