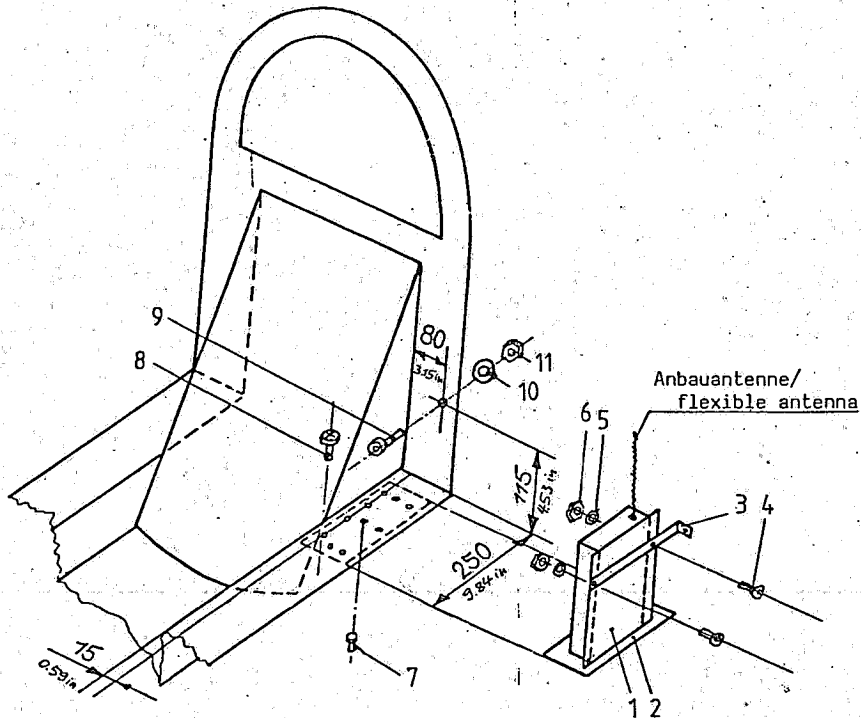


Identisch mit Zeichnung 48R-57
Identical with drawing 48R-57

Nachträglicher Einbau Notsender
Supplemental Installation of ELT Type Martech EB-2BCD Eagle

- 1 1 ELT Einbaugehäuse / Installation frame
- 2 1 Grundplatte / Base plate Zeichnung Nr. 4R7-25 Drawing No.
- 3 1 Winkel / Bracket Zeichnung Nr. 4R7-26 Drawing No.
- 4 2 Innensechskantschraube M4x12 DIN 7984 / Screw with hex recessed hole
- 5 2 Scheibe / Washer 84.3 DIN 125-St verzinkt / zinc plated
- 6 2 Selbstsichernde Mutter / Selflocking nut M4 LN 9348
- 7 6 Senkkopf Stahl Niet verzinkt 4x8 / Countersunk steel rivet, zinc plated
- 8 4 Linsensechskantschraube 3.9x16 DIN 7983 / Countersunk selftapping screw
- 9 1 Innensechskantschraube halbrund M6x16 verzinkt / Screw with hexagonal recessed hole, zinc plated
- 10 1 Karoseriescheibe Ø6x30 / Extra large washer
- 11 1 Selbstsichernde Mutter / selflocking nut M6 LN 9348

Amount needed
Sequ.No.



Erstellt: 10. Feb. 84

Ersetzt:

Geprüft: 10. 2. 84