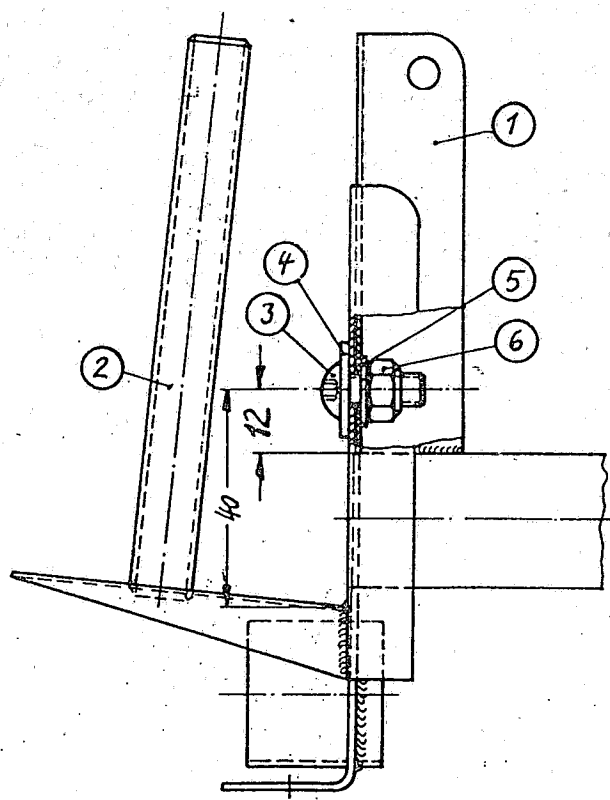


06	Wagner	Rolladen-Schneider Segelflugzeug		Maßstab: 1:1
	Datum	Nam	Benennung:	Zeichn.-Nr.:
Bea.	6.09.82	Wagner	Montage Trimbleihalterung	4 BR - 48
Gepr.		W	Fitting of trim weight attachment bracket	

Oberflächensch.:	Kommt vor:	Ers. durch:
Rißprüfung:	LS3, LS3-a, LS3-17, LS4	Enst. aus:

Pos.	Stck.	Benennung	DIN/LN	Werkstoff	Zeichn.-Nr.	Sach.-Nr.
1	1	Pedalführungsbock			1R8-6a	
2	1	Trimbleihalterung			4R8-19a	
3	1	Linsenschraube M6x16 oder Zylinderschraube mit niedrigem Kopf	DIN 7984	10.9		
4	1	Scheibe B6.4	DIN 9021	St		
5	1	Scheibe B6.4	DIN 125	St		
6	1	Sechskantmutter M6	LN 9348			

- 1 Pedal guide
- 2 Trim weight attachment bracket
- 3 Oval head screw M6x16 or hexagon head screw with low head
- 4 Washer 18mm outside diameter
- 5 Washer
- 6 M6 locking nut



Zus.	A-M-Nr.	Dat.	Name